

クーリングポンプ CH-1500ASO~7500ASO

冷凍機出力7.5kW以上での製作も可能な、**屋外用空冷式一体型**のベースモデル。シンプルシリーズでは**設置できない屋外環境の場合に。**

- 特長**
 - 屋外に設置して使用できる全天候型
 - ご希望によりカスタマイズが可能
 - リモート制御盤により、室内から操作可能
- 用途**
 - 屋外に設置された原料タンク等の温度管理



CH-4500ASO (カスタマイズ例)

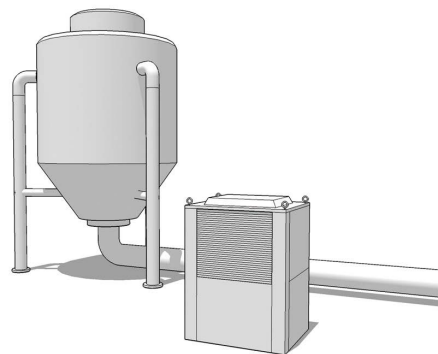
お打ち合せで詳細使用を決定

本製品は、カスタマイズが基本の大型CHシリーズの中でも特にカスタマイズ色が強いチャラーです。

基本的には下記の仕様をベースとし、

- ・使用温度範囲
- ・温度調節精度
- ・ポンプ能力
- ・接液部ステンレス対応

など、ご希望に応じた仕様での屋外置き一体型チャラーを納品させていただきます。



屋内に設置スペースがない場合に最適な屋外置き一体型のチャラーですが、屋外設備の温度管理にももちろん使用可能です。

型名	CH-1500ASO	CH-2200ASO	CH-3750ASO	CH-5500ASO	CH-7500ASO	
使用温度範囲	+5°C~+25°C					
温度調節精度(*1)	冷凍機ON-OFF制御、±2.0~3.0°C					
冷却能力[kW] (50/60kHz)(*2)	循環液温度: +10°C	3.7/4.1	5.2/6.4	9.7/10.3	14.9/15.3	19.5/22.0
	循環液温度: +20°C	4.0/4.7	5.8/7.3	11.2/12.6	17.5/18.5	22.0/23.2
冷凍機(空冷式)出力/冷媒	1.5kW, R407C	2.2kW, R407C	3.75kW, R407C	5.5kW, R407C	7.5kW, R407C	
ポンプ能力 (50/60kHz) (*3)	最大吐出圧力[MPa]	0.22		0.25		
	流量[L/min]	60		180		
	モーター出力[kW]	0.4		0.75		
安全器/安全機能	漏電/過電流ブレーカー、過負荷防止、高低温、冷媒高低圧、圧縮機過熱防止、水位低下、反相リレー、冷凍機過熱防止、安全器作動モニター					
水槽容量(80%水位時)	40L	61L	66L	91L	103L	
配管接続口径(循環液出入口)	Rp1		Rp1-1/4		Rp1-1/2	
外形寸法	530×900×1310Hmm	530×1090×1310Hmm	880×1260×1310Hmm	1046×1150×1905Hmm	1200×1410×1852Hmm	
本体質量	215kg	240kg	290kg	495kg	590kg	
電源(三相AC200V・50/60Hz)	30A		50A	75A		
運転電流(50/60Hz)	8/9A	10/12A	20/22A	26/29A	37/42A	
標準付属品	リモート制御盤					

(*1) 温度性能は環境温度、熱負荷、循環配管距離等の影響により維持できない場合があります。

(*2) 環境温度が+30°C以下の能力です。

(*3) 循環液に清水を使用した場合の能力です。流量は吐出圧力が0.1MPaの時の値です。

●空冷式は冷凍機からの排熱がありますので、屋外でも設置場所にはご注意ください。直射日光が当たる場所や排気が妨げられる場所では、冷却能力が低下する場合があります。

●標準品は循環液に純水を使用できません。

●循環液に水処理剤等を添加される場合はご相談ください。

●本装置は大型で重量もあるため、搬送・設置などの費用は別途必要です。

●配管・配線工事の費用は別途必要です。

更に詳しい情報は QR コードまたは <https://taitec.info/2024b/213> にて

●製品WEB

