

NEW

ローテーター RT-025R/050R

誰でも使えるシンプルな操作感。

Non-direct driveで、低速から高速まで安定した回転速度を実現。

●温調機能付きで転倒攪拌が可能な機器→P.150~151 ●恒温庫→P.154~156



タイテックのNewブランド
【ネクスト】



RT-025R
容器ホルダー(別売)使用例

容器に応じた特型ホルダーも作製可能です

型名	RT-025R	RT-050R
回転速度	2~25r/min	5~50r/min
角度可変範囲	0~90°任意設定	
使用環境温度範囲	+4°C~+40°C	
駆動方式	非直接伝動方式(Non-direct drive)	
安全装置	ヒューズ(3A)、過電圧/過電流保護、転倒停止機能	
安全機能	不揮発性メモリー異常、スピードリミットエラー、モーター過負荷表示/測定範囲外エラー	
外形寸法	200×265×266Hmm	
質量	約3.5kg	
電源	AC100V、0.1A	
標準付属品	ヒューズ(ヒューズホルダー内蔵)、電源コード	
本体価格(※)	¥128,000	

(※)容器ホルダーは別売です。

●別売部品: RT-025R/050R用容器ホルダー



型名	適用容器と架数/容器の動き	取付数	価格
SE-0108R	1.5/2.0mLマイクロチューブ×24本[転倒攪拌]	2枚 まで	¥12,000
SE-1315R	φ13~15mmチューブ×24本[転倒攪拌]		¥12,000
SE-1800R	15mLチューブ(φ17×120Lmm)×16本[転倒攪拌]		¥12,000
SE-3500R	50mLチューブ(φ29×115Lmm)×8本[転倒攪拌]	1枚	¥19,000
SA-1811R	φ18mm×110mm試験管×41本[回転]		¥24,000
SA-2511R	φ25mm×110mm試験管×24本[回転]		¥24,000
SC-0100R	100mL三角フラスコ×5個[回転]		¥19,000
SC-0200R	200mL三角フラスコ×4個[回転]		¥19,000
SD-2550R	φ25mm×50mmバイアル×24本[回転]		¥29,000

●上記以外のホルダーも特注にて制作いたします。容器の見本をご用意の上、お問い合わせください。

学術と産業に貢献します **TAKARA** 【オンライン総合カタログ2022-2023】



●製品Web

More information

おもな特長

- スタンダードなサイズ、速度の違いで2機種
- 低速から高速まで安定した回転
- 容器ホルダーは別売

おもな用途

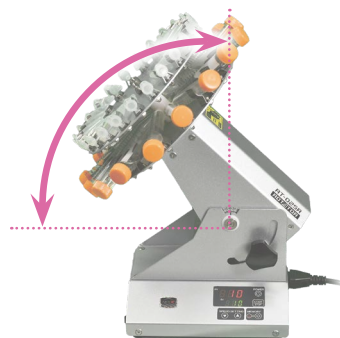
- 冷蔵庫や低温室で免疫沈降
- ゲノムDNAの抽出
- 恒温庫や恒温室で微生物や植物細胞の培養

■回転速度の違いで2機種

RT-025Rは2~25r/min、RT-050Rは5~50r/minの回転速度範囲となっています。用途に応じてお選びください。

■傾斜角度は可変式

角度を0から90°の間の任意の角度に固定できます。オプションの各種容器ホルダーに最適な角度で転倒攪拌や回転を行うことができます。



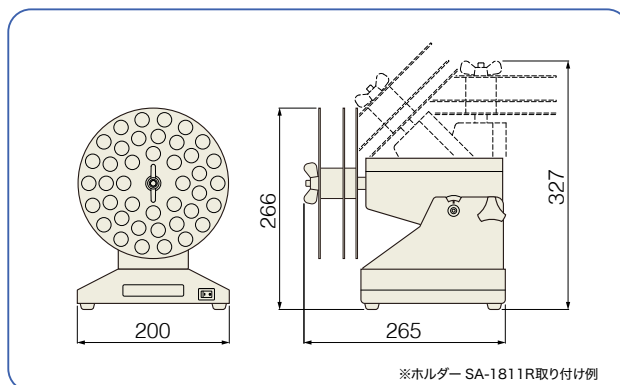
■Non-direct driveで、低速から高速まで安定した回転

回転シャフトとモーターシャフトの間にギアを設け、モーターにかかる直接的な負荷を緩和する「Non-direct drive構造」を備えております。これにより低速から高速まで安定した回転が行え、また静粛性・耐久性が向上しております。

■転倒停止機能(Fall stop device)

装置転倒の際には運転が停止する機能を設けています。地震等で倒れてしまった時にも安心です。

■外形図(正面/右側面図)



※ホルダー SA-1811R取り付け例

ODモニター
恒温振とう培養機

細胞培養関連

振とう機

ミキサー
ローテーター
スターラー

ピース破砕機
超音波破砕機

アルミロング恒温槽
ミニ恒温槽

恒温水槽
振とう恒温槽
投入式冷却器

ハブリカゼーション
イキベーター
恒温庫

遠心式減縮機
低温ドラインフ

凍結乾燥機

酸素センサー
BOD測定器
電気泳動関連

「チラー」
恒温水循環装置

巻末資料
索引