

# マキシマイザー M-BR-430FL/430FP

マイクロプレートなら最大24個架!大容量の96ウェルプレート用恒温振とう培養機。  
FLタイプは+4℃から温調可能、FPタイプはペルチェでフロンフリー&省エネ。

●強力・均一・静か。ウェルプレート対応、2~4枚架の卓上小型機→P.022~023



M・BR-430FL  
マイクロプレート用振とう台(別売)使用例



[FPタイプのみ]



M・BR-430FP  
ディープウェル用振とう台(別売)使用例

型名	M-BR-430FL	M-BR-430FP
使用温度範囲	+4℃~+70℃	+20℃~50℃ (*1) (室温-5℃~室温+25℃)
温度調節精度	±0.3℃~1.0℃ (*2)	±0.5℃
振とう方式	水平偏芯震動(反転機能有)	
震動速度	300~1500r/min (反転機能使用時は1000r/minまで)	
適用容器と架数(*3)	ディープウェルなら最大12個、マイクロプレートなら最大24個	
使用環境温度範囲(*4)	+5℃~+35℃	+5℃~+30℃
振とう反転機能	ON/OFF、反転している時間や反転時の振とう速度を設定可能	
加熱方式	ヒーター(800W)	ペルチェ素子
冷却方式	冷凍機(140W)	
温度/速度表示	デジタル表示	
プログラム機能	4プログラム、9ステップ、各ステップにつき温度・振とう速度・時間(設定範囲: 00h00min~99h59min)、ウェイト機能(*5)あり	
安全器/安全機能	漏電/過電流ブレーカー、ヒューズ(内蔵式)、試料保護高低温警報(任意設定)、扉開閉チェック機能、センサー異常診断、モーター電流リミッタ、冷凍機高カット回路(FLのみ)	
外形寸法	600×732×643Hmm	
本体質量	約110kg(振とう台含まず)	約105kg(振とう台含まず)
電源	AC100V・12A	AC100V・7A
本体価格	¥1,890,000 (振とう台別売)	¥1,790,000 (振とう台別売)

(\*1) +25℃環境(背面吸気温度)において。室温-5℃~室温+25℃もしくは使用温度範囲内が本機の使用範囲となります。

(\*2) 箱取り機能動作直後の温度変化は含みません。

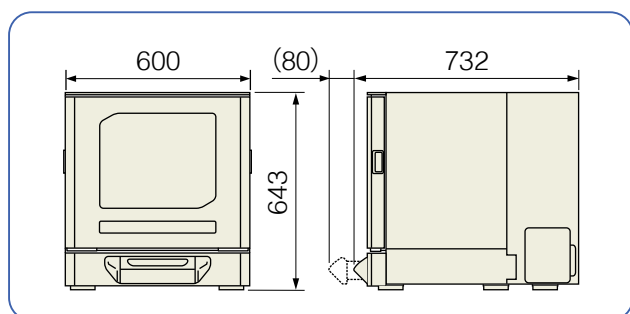
(\*3) 容器の固定には、振とう台(別売)が必要です。容器架数は振とう台の取付数によります(別売部品を参照)。

(\*4) 結露なきこと。

(\*5) 設定温度に達してから振とうを開始する機能です。

●外部出力や240V仕様にも特注にて対応いたします(FPのみ)。詳しくはお問い合わせください。

## ■外形図



●製品Web

More information

## おもな特長

- 96穴ディープウェルでの振とう培養が可能
- 振とう反転機能(1000r/min以下)あり
- リニューアルして本体の安定度向上、大幅に静音化

## おもな用途

- ディープウェルでの振とう培養
- ELISAやファージディスプレイにおける抗体反応
- 酵素消化、生分解性試験等

## ■従来機より大幅静音化。FPタイプはペルチェで省エネ

振とう台のバランスを徹底的に見直し、弊社従来機より大幅に安定・静音化しました(1500r/min時の騒音値が約1/2)。430FLは+4℃~の低温が可能で、低温培養や、37℃での培養後に低温へ移行しての保存が行えます。430FPは+20℃からの温調ですが、消費電力が約1/5(37℃、1500r/min時)、電源容量も7Aと大変省エネです。

型名	電源	消費電力	使用温度範囲
M・BR-430FL	12A	598Wh(+37℃、1500r/min時)	+4℃~+70℃
M・BR-430FP	7A	103Wh(+37℃、1500r/min時)	+20℃~+50℃

## ■別売部品: 振とう台



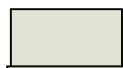
マイクロプレート用振とう台  
マイクロプレートを6個載せることができます。本体に4つまで取付けることができます。



ディープウェル用振とう台  
ディープウェルを6個載せることができます。本体に2つまで取付けることができます。

品名/型名	適用容器/備考	本体への取付数	1段の容器架数	最大容器架数	1段(1組)の価格
ディープウェル用振とう台 DWP-2412N(*1)	一般的なディープウェル	2段	6個	12個	¥73,000
アダプター ADP-2412	ツバ付きディープウェル(*2)をDWP-2412に取り付ける場合に必要、2個セット	1段につき2個	—	—	¥24,000
マイクロプレート用振とう台 MTP-2412N(*1)	一般的なマイクロプレート(フタは使用不可、シール推奨)	4段	6個	24個	¥73,000
スティックシート振とう台 SR-2412N(*1)	シャーレやT-25フラスコ等を載せるための滑り止めシート 1000r/min以下限定	4段	—	—	¥73,000

(\*1) 旧製品M・BR-420FLと互換性はありません。詳しくはお問い合わせください。(\*2) ディープウェルには下図のような形状があります。『ツバ付き』についてはアダプター ADP-2412が必要となります。



一般的なディープウェル



『ツバ付き』(タイテックによる呼称)

NEW

ODモニター  
恒温振とう培養機

細胞培養関連

振とう機

ミキサー  
ローター  
スターラー

ピース破砕機  
超音波破砕機

アルミラック  
恒温槽

投入式恒温槽  
恒温水槽

インキュベーター  
恒温庫

遠心式温縮機  
低温トランス

凍結乾燥機

酸素センサー  
BOD測定器  
電気泳動関連

恒温水循環装置  
「チラー」

索引  
巻末資料