

ローテーター RT-30mini

超コンパクトなローテーター。
実験台の片隅や冷蔵庫内でお手軽に転倒攪拌。

●温調機能付きで転倒攪拌ができる『ハイブリダイゼーションインキュベーター』→P.150 ●恒温庫→P.154~156 ●WEBで回転速度の比較動画をご覧ください。



おもな特長

- 両の手のひらに乗る程度の超小型
- 冷蔵庫や低温室の中でも確実動作
- 容器ホルダーは別売

おもな用途

- 冷蔵庫や低温室で免疫沈降
- ゲノムDNAの抽出
- 恒温庫や恒温室で微生物や植物細胞の培養

■両の手のひらに載る程度の超小型設計

簡単に持ち運びでき、インキュベーターや冷蔵庫の中、実験台のちょっとしたスペースでもストレスなく使用できる大きさです。



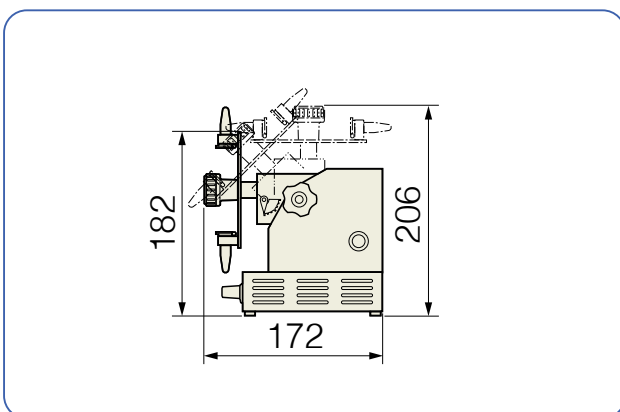
■回転速度~30r/min、冷蔵庫での使用にも安心

回転速度は3~30r/min。0°C~+50°Cの環境下で確実動作し、冷蔵庫やインキュベーター内での使用にも安心です。タイマー運転はできませんが、角度可変やホルダー 2枚架など、右ページ掲載のシリーズ機と同様の機能もっています。

■容器ホルダーにひと工夫

マイクロチューブ用ほか、遠沈管用ホルダーもラインアップ。本製品用ホルダーだけの特長として、遠沈管ホルダーにはマイクロチューブも同時に取り付けることができます。

■外形図(右側面図)



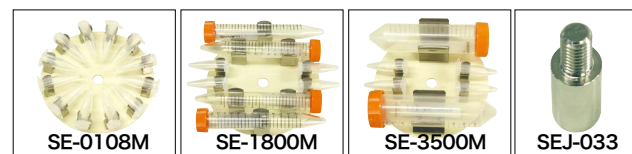
RT-30mini
容器ホルダー(別売)使用例

容器に応じた特型ホルダーも作製可能です

型名	RT-30mini
回転速度	3~30r/min
角度可変範囲	0°~90°
使用環境温度範囲	0~+50°C
外形寸法	120×172×182Hmm(*1)
質量	約2kg(*1)
電源	AC100V・0.1A
標準付属品	角度指示針×1、ホルダー固定ノブ×1、ホルダー固定パッキン×1
本体価格(*2)	¥65,000

(*1)ホルダー傾斜角0°、ホルダーを1枚取り付けた場合です。
(*2)容器ホルダーは別売です。
●RT-30mini用の容器ホルダーと、RT-5N/50N用の容器ホルダーに互換性はありません。

●別売部品: RT-30mini用容器ホルダー(直径115mm)



【2枚架の組み合わせは、下記の3通りに限られます】

SE-0108Mをまず取り付け、SEJ-033を介していずれかを取り付けます。



型名	適用容器と架数/容器の動き/備考	価格
SE-0108M	1.5/2.0mLマイクロチューブ×12本[転倒攪拌]	¥6,000
SE-1800M	15mL遠沈管×4+1.5/2.0mLマイクロチューブ×4本[転倒攪拌]	¥6,000
SE-3500M	50mL遠沈管×2+1.5/2.0mLマイクロチューブ×4本[転倒攪拌]	¥6,000
SEJ-033	ホルダー 2枚架に必要なジョイント部品	¥3,500

●上記以外のホルダーも特注にて制作いたします。容器の見本をご用意の上、お問い合わせください。

NEW

ODモニター
恒温振とう培養機

細胞培養関連

振とう機

ミキサー
ローテーター
スターラー

ピース破砕機
超音波破砕機

アルミロック温槽
ミニ恒温槽

恒温水槽
振とう恒温槽
投入み式冷却器

ハイブリダイゼーション
インキュベーター
恒温庫

遠心式遠沈機
低温トラップ

凍結乾燥機

酸素センサー
BOD測定器
電気泳動関連

恒温水循環装置
「チラー」

索引
巻末資料