


パーソナル-11・SDN / EXN / SMセット


●『サーモミンスター SDN/EXN-B』▶P.111 ●『サーモミンスター SM-05N』▶P.112

往復振とう機能を備えた、汎用性の高い卓上サイズの恒温水槽です。L型試験管を振るための、ユニークなモノード振とうオプションもあります。




パーソナル-11-SDNセット

- 温度精度 ±0.1℃
- 設定時間 お知らせ
- モノード (オプション) 対応
- フード※ (オプション) あり



パーソナル-11-EXNセット
モノード・キット (別売) 組み合わせ例

- 温度精度 ±0.02℃
- 設定時間 お知らせ
- OFF タイマー
- モノード (オプション) 対応
- フード※ (オプション) あり
- ON タイマー
- 温度メモリー
- 温度・安全器出力



パーソナル-11-SMセット

- 温度精度 ±0.1℃
- 設定時間 お知らせ
- OFF タイマー
- フード (オプション) あり

※モノード・キット組み合わせ時はフード使用不可

おもな特長

- サーモミンスターとパーソナル(振とう水槽)のセット
- 付属の振とう台や水槽内槽は取り外し簡単
- 往復振とう、振幅調節可、モノード振とうオプションあり

おもな用途

- 大腸菌等の微生物の少量培養
- 酵素反応等の各種のインキュベーション
- ハイブリダイゼーション

型名	パーソナル-11・SDNセット (サーモミンスター SDNとのセット)	パーソナル-11・EXNセット (サーモミンスター EXNとのセット)	パーソナル-11・SMセット (サーモミンスター SM-05Nとのセット) (*1)
使用温度範囲 (*2)	室温+5℃~+70℃ (SDN/EXNは設定温度および現在温度の同時表示、SMセットは設定温度と現在温度の切替表示)		
設定可能温度範囲 (*3)	-20℃~+100℃		
温度調節精度 (*4)	±0.1℃~	±0.02℃~0.08℃	±0.1℃~
温度メモリー	—	3個	—
タイマー (*5)	—	設定時間お知らせ (ブザーのみ) OFF (運転OFF)、ON (運転ON)	設定時間お知らせ (ブザーのみ) OFF (運転OFF)
その他の機能	設定温度到達お知らせブザー オートチューニング	設定温度到達お知らせブザー 簡易プログラム (3ステップ) 安全器出力 (*6)、温度入出力 (*6) オートチューニング	設定温度到達お知らせブザー オートチューニング
ヒーター	800W		500W
安全器 / 安全機能	サーキットプロテクター、ヒューズ、フロート式空焚防止、ヒーター部保護カバー (SM-05Nのみ)、センサー断線・ショート、高低温試料保護警告、水位レベル警報、不揮発メモリ異常警報、オートチューニング異常警報、警報設定異常警報、停電 / 瞬停対応 (自動復帰と手動復帰、切替可能)		
電源	AC100V・8.5A		AC100V・5.5A
標準付属品	—		マイクロチューブフローター×1、ポリ水槽C型 (*7) ×1
振とう方式	往復振とう、振とう速度20~160r/min (デジタル表示あり)、振幅10~40mm (無段階可変、出荷時は30mm)		
振とう台寸法	220×310mm		
その他の機能	積算時間計 (0.1~999.9h、オートリセット付き)、サーモミンスター用サービスコンセント×1		
水槽内寸 / 容量	235×430×140Hmm、約11L (80%水位時) (*8)		
電源	AC100V・0.5A (SDNと合計で9A)	AC100V・0.5A (EXNと合計で9A)	AC100V・0.5A (SM-05Nと合計で6A)
標準付属品	専用スプリングネット振とう台×1、クランプスペーサー×1		
外形寸法 / 質量	300×495×336Hmm (SDN/EXNの操作部カバー開時は+95Hmm)、約19kg		300×527×420Hmm、約19.4kg
価格	¥297,000	¥319,000	¥286,000

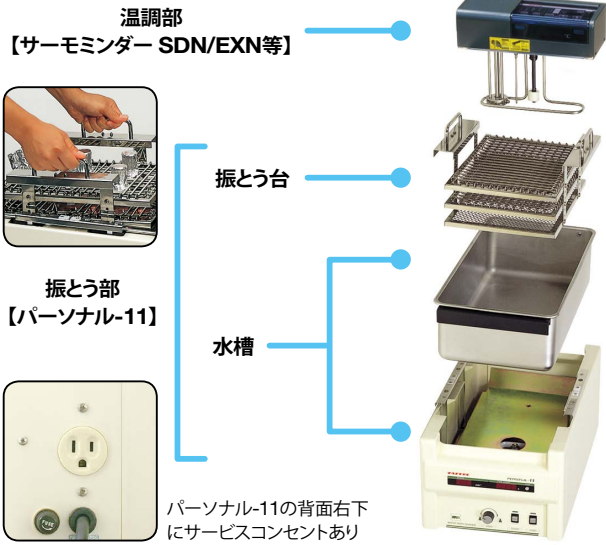
(*1) SJ-07NやSX-10Nと組み合わせることも可能です。(*2) 別売フード未使用の場合や使用条件により、最高温度に到達しない場合があります。(*3) パーソナル-11での使用時は+70℃が上限になります。+70℃を超える温度で使用すると部品寿命が短くなる場合があります。なお、パーソナル-11およびサーモミンスターともに冷却機能は搭載されておりません。室温以下の設定にはパーソナルLt-10F (118ページ) をご利用ください。(*4) 温度調節精度は室温+25℃、AC100V、50Hz、80%水位、設定温度が+37℃、熱負荷なしの場合です。温度表示が0.1℃単位のため、EXNセットにつきましては実測値によるものです。(*5) いずれも設定は1分~99時間59分です。(*6) 出力には信号ケーブルCA-671 (価格はお問い合わせ) が必要です。温度入力についてはお問い合わせください。(*7) SM-05Nに梱包箱を兼ねて付属しているものです。パーソナル-11との組み合わせ使用においては使いません。(*8) 遠沈管や500mlまでの三角フラスコ等を最大数量載せて120~160r/min (かつ出荷時の振幅) で振とうする場合は、7~9Lが適正量です。

恒温槽とう培養機
 ODモニター
 細胞培養
 バイオ医薬品開発
 振とう機
 ミキサー
 ローター
 スターラー
 ビーズ破砕機
 超音波破砕機
 ブロック恒温槽
 恒温水槽
 振とう恒温槽
 投入式冷却器
 ハンドセクション
 インキュベーター
 遠心式濃縮機
 低温トラップ
 凍結乾燥機
 酸素センサー
 BOD測定機
 電気泳動関連
 恒温水循環装置
 「チラー」
 巻末資料
 索引

オプション

●より架数の多いモノード振とうをお求めなら⇒P.120 ●エアバス(空気槽)でのモノード振とうをお求めなら⇒P.131

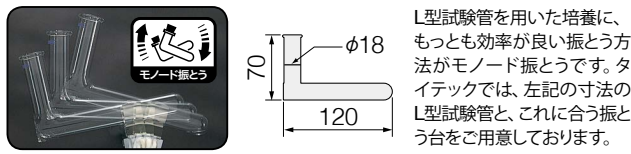
■製品構成～各部は着脱容易～



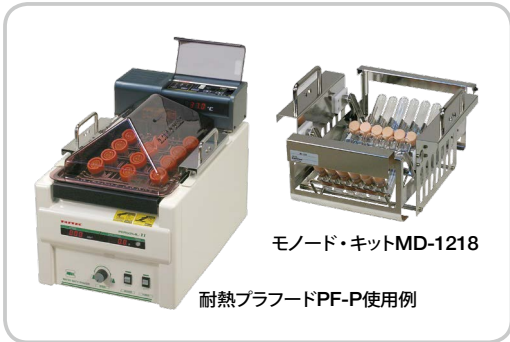
■容器架数例

スプリングネット 振とう台 スプリングピッチ15mm	φ11mm 試験管(垂直時)	187本
	50ml遠沈管(30°傾斜時)	12本
	100ml三角フラスコ	8個
	200ml三角フラスコ	6個
	250ml三角フラスコ	5個
モノード・キット (SDN/EXNセットのみ対応)	300ml三角フラスコ	5個
	500ml三角フラスコ	3個
モノード・キット (SDN/EXNセットのみ対応)	別売(下記参照)のL型試験管	12本

■L型試験管とモノード振とうについて



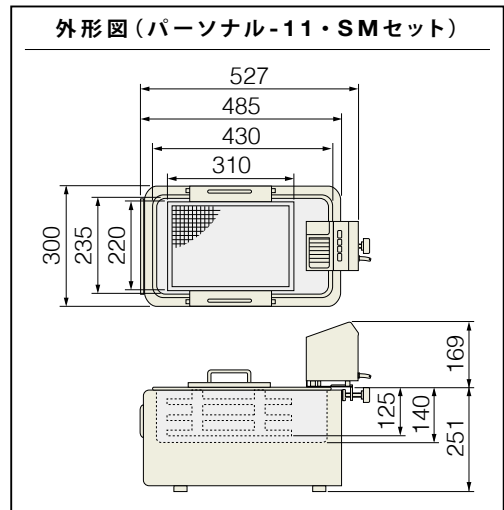
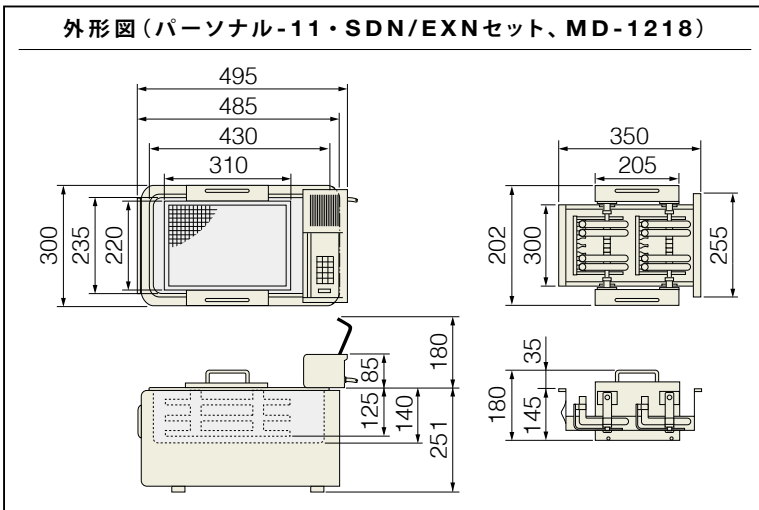
■パーソナル-11・SDN/EXNセット用オプション ■パーソナル-11・SMセット用オプション ■関連製品:WTB-Shaker



品名/型名	備考	価格
耐熱ブラフードPF-P	蒸発を抑え、消費電力を軽減します。下記のモノード・キットMD-1218を取り付けた場合は、使用できません。	¥17,000
モノード・キットMD-1218(*)	下記のL型試験管×12本架のモノード振とう台、パーソナル-11のスプリングネット振とう台と付け替えて使用します。	¥94,000
L型試験管(10本入り)	φ18×120×70mm、10本入り	¥12,000

(*)モノード・キットは「パーソナルモノード・SDN/EXNセット」として、セットでの指定も可能です。

品名/型名	備考	価格
ステンレス製屋根蓋	蒸発を抑え、消費電力を軽減します。	¥39,000
自動給水ユニットUB-2	水槽内水位が設定よりも低下した時に、水道から自動給水します。	¥40,000
冷却パイプB型	冷却水循環用のパイプです。室温以下でのご使用が可能になります。	¥11,000
アスベストタイマーユニットB型	振とうを自動ON/OFFするためのタイマーユニット。アスベストのX線分析用試料の調製等に。	お問合せ



●外形寸法は突起部を含みません。●写真の容器は付属しません。●表示価格は消費税を含みません。

恒温振とう培養機
ODモニター
細胞培養
バイオリアクター
振とう機
ミキサー
ローター
スターラー
ビーズ破砕機
超音波破砕機
ブロック恒温槽
投入式冷却器
恒温水槽
振とう恒温槽
電子冷却
WTB-ShakerUnit
インキュベーター
恒温庫
遠心式濃縮機
低温トラップ
凍結乾燥機
酸素センサー
BOD測定機
電気泳動関連
「チラー」
恒温水循環装置
巻末資料
索引