

NEW

クールニットバス EL-8F / EL-15F

水槽を使用しながら外部循環。温度計の校正にも使用できます。
オプションでリモート制御や温度プログラムに対応できます。

恒温振とう培養機
ODモニター

細胞培養関連

振とう機

ミキサー
ローター
スターラービーズ破砕機
超音波破砕機アルミロック恒温槽
ミニ恒温槽恒温水槽
振とう恒温槽
投入式冷却器ハブリッセーション
インキュベーター
恒温庫遠心式減縮機
低温ドラインフ

凍結乾燥機

酸素センサー
BOD測定器
電気泳動関連「チラー」
恒温水循環装置

参考文献



EL-8F



EL-15F



市販の試験管立てを入れた水槽内

型名	EL-8F	EL-15F
使用温度範囲	-10℃~+70℃(*1)	
温度調節精度	±0.1~0.3℃(*2)	
冷却能力	約140W(*3)	約290W(*3)
冷凍機(空冷式)出力/冷媒	75W, R134a	150W, R134a
ポンプ能力 (50/60Hz)	最大流量	約4.2/4.5 L/min
	最大揚程	約2.1/3.1 m
ヒーター	500W	800W
循環ノズル口径	外径φ10mm	
安全器/安全機能	漏電/過電流ブレーカー、フロート式空焚防止、高温	
その他の機能	リモート温度設定入力(DC0~5V入力)、水槽内攪拌	
水槽内寸法	250×310×150Hmm	250×395×150Hmm
水槽内有効寸法	250×190×150Hmm	250×250×150Hmm
水槽容量(80%水位)	約8L	約12L
外形寸法	310×475×505Hmm	310×560×575Hmm
本体質量	約25kg	約35kg
電源	AC100V・9A	AC100V・14A
標準付属品	ステンレス製蓋×1	
価格	¥448,000	¥508,000

(*1) +7℃以下の設定の場合は、不凍液(右記参照)をご使用ください。なお、別売のプログラムユニットを使用した場合、温度設定の範囲は-20℃~+80℃になります(運転条件によっては-10℃以下での使用は難しい場合があります)。

(*2) 環境温度や電源等により、性能を維持できない場合があります。

(*3) 液温が+10℃、50Hz時の能力です。

●純水および蒸留水は熱媒体として使用しないでください。装置が故障する場合があります。



●製品Web

More information

おもな特長

- 突起物がなく試験管立て等を入れやすい水槽
- 流量可変式の外部循環機能
- 温度のリモート設定が可能

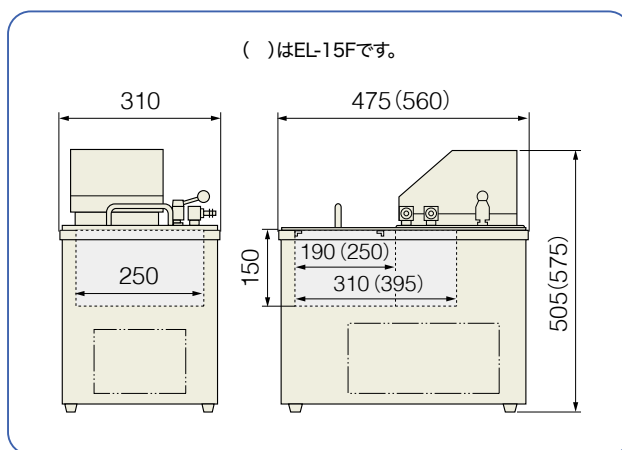
おもな用途

- 分光光度計(サーマルブロック)等の温度管理
- 培養装置や分析機器の温度管理
- 水槽での温度計の校正、試料の保温や保冷



別売のプログラムユニットにより、温度のプログラム制御が可能

■外形図



■オプション

品名/型名	備考	価格
外径φ13mm循環ノズル	ノズル口径変更用、1個入り	¥5,000
キャスター	4個入り	¥7,000
プログラムユニット PU-5N(*)	リモート温度制御や温度プログラムが可能になるオプションユニット	¥154,000
低温用熱媒体(不凍液) ショウブラインブルー	20kg、1缶、+7℃以下の設定時にご使用ください	¥24,000

(*)詳細はお問い合わせください。